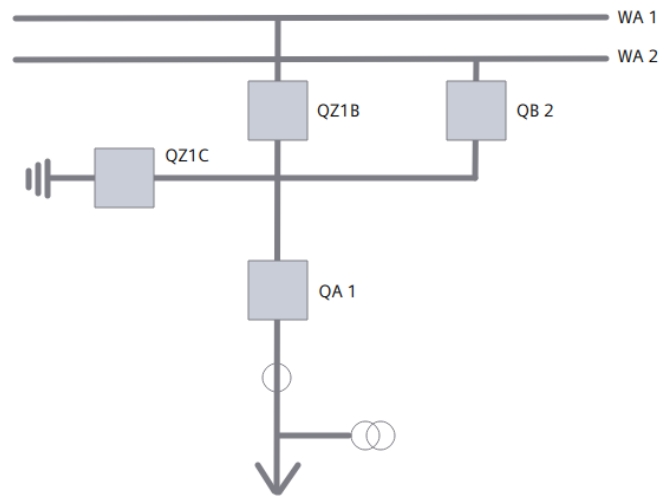


Test-Prüfanlage



Student*in	Joël-Pascal Scheidegger
Fachrichtung	Energietechnik
Abschlussjahr	2022
Experte*in	Thomas Blatter
Dozent*in	René Hirt
Auftraggeber*in	BKW Energie AG
Ausgangslage & Ziel	Durch das Entwickeln einer Test-Prüfanlage möchte die Firma BKW erreichen, dass die Mitarbeitenden, die über das nötige Wissen zum jetzigen Zeitpunkt noch nicht verfügen, die Schulungen an der Test-Prüfanlage praktizieren und sich so Wissen aneignen und es vertiefen.
Ergebnis & Nutzen	Es wurde eine Test-Prüfanlage, welche ein 16-kV-Leitungsfeld über eine SPS simuliert, entwickelt. Die Test-Prüfanlage erfüllt alle Ziele und Anforderungen, welche von der Auftraggeberin vorgegeben wurden. Durch die Test-Prüfanlage kann das Wissen der Mitarbeitenden durch Schulungen gesteigert werden.