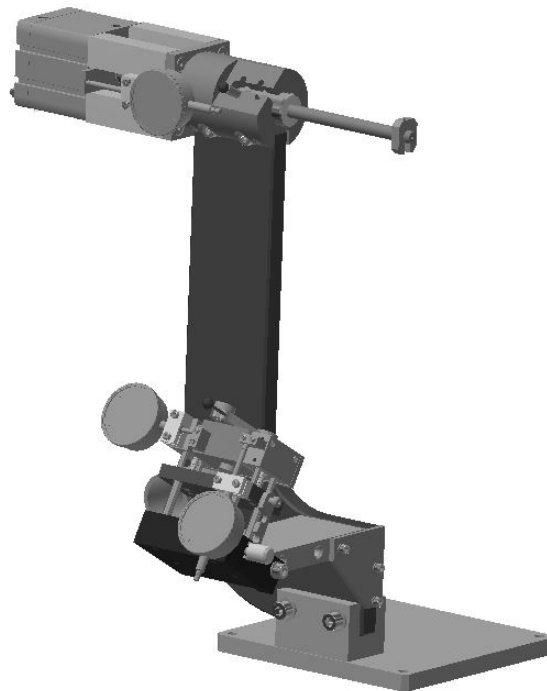


Titel Diplomarbeit

Konstruktion eines neuen Zentrierständers im Laufradbau



Student	Jan Fankhauser
Experte	Stefan Loosli
Dozent	Jean-Martin Poncet
Auftraggeber	DT Swiss AG
Fachrichtung	Maschinenbau Produktion
Abschlussjahr	2019
Ausgangslage	Ein Zentrierständer wird dazu benutzt, um ein Fahrrad-Rad zu bauen. Das Bauen eines Rades erfordert mehrere Arbeitsschritte, welche nicht alle im Zentrierständer durchgeführt werden können.
Aufgabenstellung/Ziel	Die Aufgabe der Arbeit bestand darin, einen neuen Zentrierständer zu konstruieren, welcher es einem ermöglicht, ausgelagerte Arbeitsschritte zu integrieren. Zudem sollte der aktuell verwendete Zentrierständer auf Verbesserungspotential untersucht werden.
Ergebnisse/Nutzen	Es gelang einen ehemals ausgelagerten Arbeitsschritt in eine neue Version des Zentrierständers zu integrieren. Zudem gelang es, die benötigten Werkzeuge um ein Rad bauen zu können mit der Konstruktion zu verbinden. Die Funktionsweise muss nun in einem weiteren Schritt getestet werden.