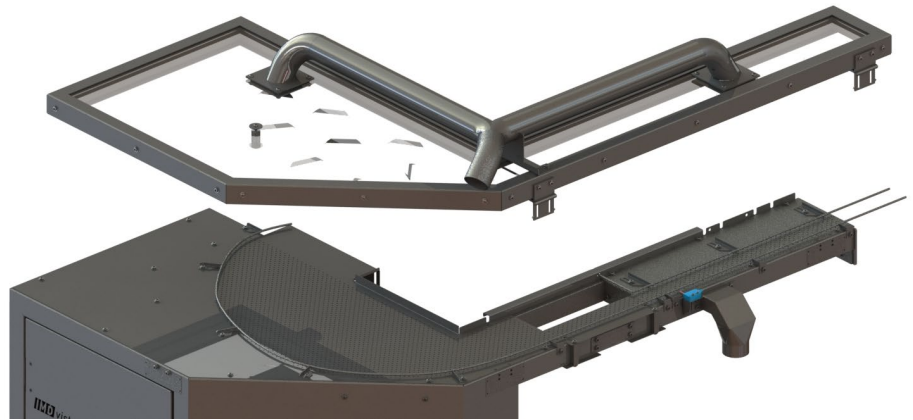


Titel Diplomarbeit Neukonzipierung Verschlussförderung
mit leistungsoptimiertem Luftvortrieb

Bild



Student/en/in	Nicola-Silvan Gautschi
Experte/in	Heinrich Schwarzenbach
Dozent/in	Daniel Kaufmann
Auftraggeber/in	IMD AG
Fachrichtung	Konstruktionstechnik
Abschlussjahr	2020
Ausgangslage	Dem Fördersystem des Auftraggebers IMD AG wurde bei den bisherigen Weiterentwicklungen keine Aufmerksamkeit geschenkt. Die gestiegenen Kundenanforderungen an die Förderleistung können nur noch knapp abgedeckt werden. Der Luftvortrieb wurde bei der ersten Entwicklung nicht auf eine effiziente Förderung ausgelegt.
Aufgabenstellung/Ziel	Es soll ein Konzept erarbeitet werden, um Kunststoffverschlüsse schonender und mit reduzierter Gebläseleistung zu fördern. Mit einem Versuchsaufbau sollen Lösungsansätze getestet werden, damit das Ziel der Leistungsreduktion bewiesen werden kann.
Ergebnisse/Nutzen	Durch Tests und Messungen mithilfe eines Versuchsaufbaus konnte ein Konzept erarbeitet werden, welches die Gebläseleistung bei gleichbleibendem Vortrieb um bis zu 50% reduziert. Die Förderung im neuen Konzept erfolgt zusätzlich lärmreduzierter, schonender und wirtschaftlicher.