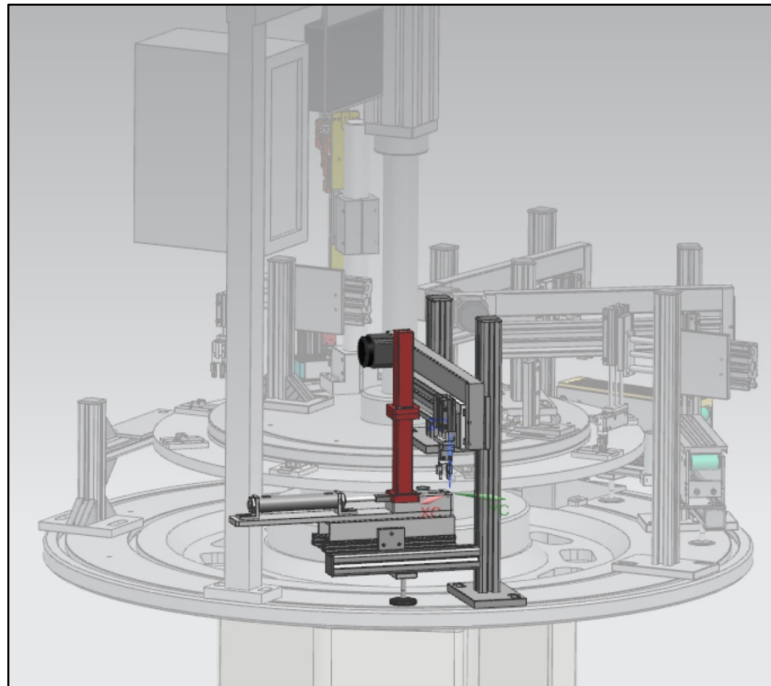


Titel Diplomarbeit Konstruktion eines Rundtisches zur Montage von Schlüsselanhängern



Studenten	Lukas Rufener, Robin Kull
Experte/in	Heinrich Schwarzenbach
Dozent/in	Remo Lauener
Auftraggeber/in	Höhere Fachschule für Technik Mittelland
Fachrichtung	Maschinenbau, Produktion & Konstruktion
Abschlussjahr	2020
Ausgangslage	An der HFTM wird im Kurs Lean-Management ein Schlüsselanhänger analysiert und in der Montage optimiert. Für diesen Schlüsselanhänger gab es in der Vergangenheit einen automatisierten Montageautomaten, welcher die Schlüsselanhänger montiert hat. Jedoch ist die in die Jahre gekommene Anlage sehr fehleranfällig und unzuverlässig.
Aufgabenstellung/Ziel	Die Anlage soll als 3D CAD Modell erstellt werden, wobei bestehende Teile, bei welchen keine bestehenden CAD Modelle bestehen auch vereinfacht dargestellt werden können. Alle Positionen der Stationen sollen analysiert werden. Zudem sollen mögliche Alternativen zu der bestehenden Variante gesucht werden.
Ergebnisse/Nutzen	An der Konstruktion am Rundtisch muss nur noch der neu konstruierte Step 6 in das CAD übernommen werden. In einem weiteren Schritt werden die ausgearbeiteten Modelle in der Werkstatt gefertigt und anschliessend mit einer Steuerung versehen. Somit werden die Schlüsselanhänger deutlich schneller und zuverlässiger zusammengestellt.